



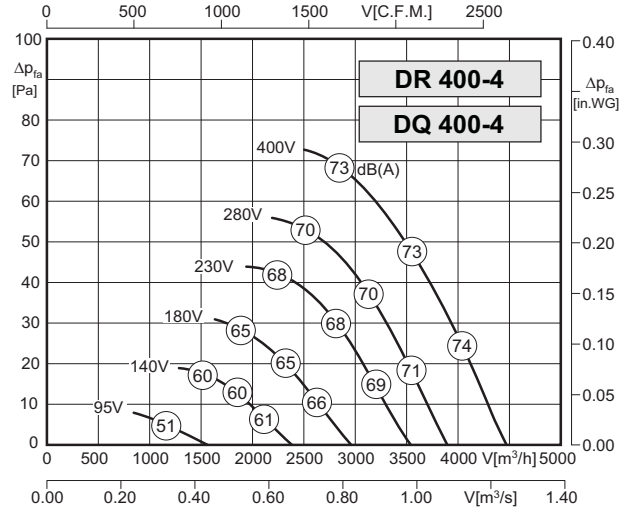
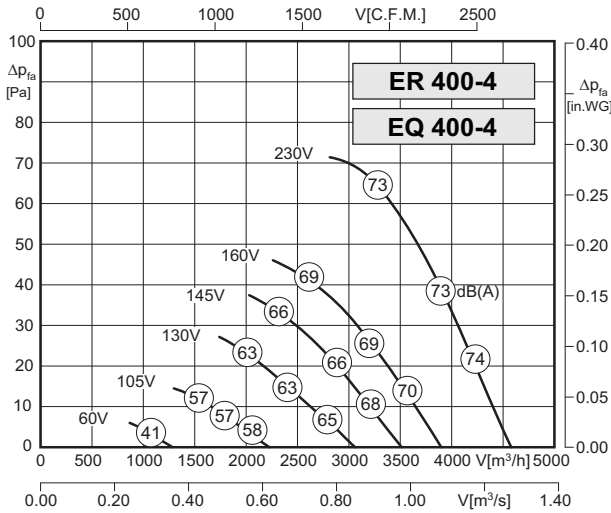
EQ / DQ

ER / DR

- geringe Bautiefe
- universell einsetzbar
- in allen Einbaulagen einsetzbar
- Isolierstoffklasse F
- Motorschutz durch Thermokontakte
- transformatorisch 100% stufenlos steuerbar

- low installation depth
- usable for many applications
- can be installed in any position
- insulation class F
- motor protection by thermal contacts
- speed is 100% infinitely variable using auto transformers

### Technische Daten / Technical Data:



Typ / Type: ER/EQ 400-4		Art.-No. : E10-40005 / E00-40005	
U	230V (50Hz)	Δpfa min	– Pa
P <sub>1</sub>	0,21 kW	ΔI	4 %
I <sub>N</sub>	0,95 A	I <sub>A</sub> / I <sub>N</sub>	2,2
n	1340 min <sup>-1</sup>	▲	IP54
C <sub>400v</sub>	5 μF	★	01.025
t <sub>R</sub>	60 °C	■	7 / 9 kg

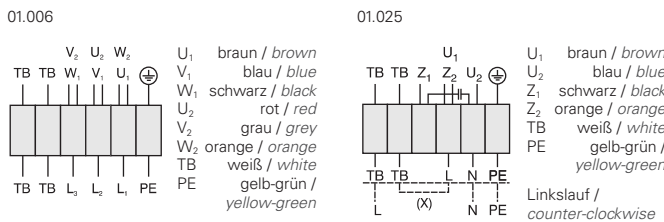
Typ / Type: DR/DQ 400-4		Art.-No. : E10-40055 / E00-40055	
U	400V (50Hz)	Δpfa min	– Pa
P <sub>1</sub>	0,2 kW	ΔI	– %
I <sub>N</sub>	0,42 A	I <sub>A</sub> / I <sub>N</sub>	3,0
n	1340 min <sup>-1</sup>	▲	IP54
C <sub>400v</sub>	– μF	★	01.006
t <sub>R</sub>	65 °C	■	7 / 9 kg

### Geräusche / Sound levels:

LWArel A-bewertet bei V=0,5*Vmax LWArel A-weighted at V=0,5*Vmax	fM [Hz]						
	125	250	500	1K	2K	4K	8K
LWA5 [dB(A)] Gehäuse / casing	53	58	67	67	68	64	55

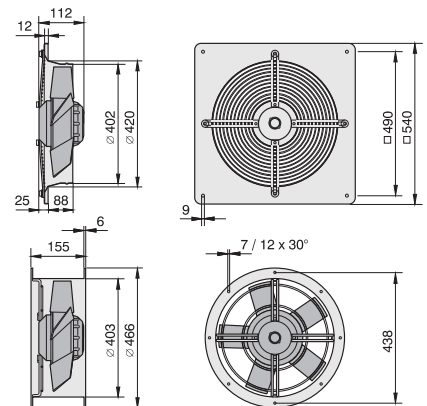
LWArel A-bewertet bei V=0,5*Vmax LWArel A-weighted at V=0,5*Vmax	fM [Hz]						
	125	250	500	1K	2K	4K	8K
LWA5 [dB(A)] Gehäuse / casing	53	58	67	67	68	64	55

### Schaltbild / Wiring diagram:



### Maße / Dimensions:

(alle Maße in mm / all dimensions in mm)



### Zubehör / Accessories:



**R(T)E/RTD** Seite/Page 382 ff, 392  
**MSE/MSD** Seite/Page 378  
**ED** Seite/Page 402  
**TE /TD** Seite/Page 400  
**GS** Seite/Page 404  
**VK** Seite/Page 427  
**GF** Seite/Page 427  
**FV** Seite/Page 427  
**MKA** Seite/Page 428  
**BG** Seite/Page 428



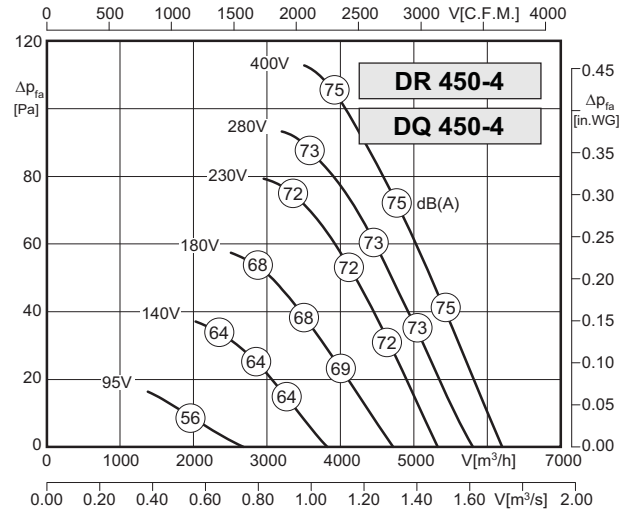
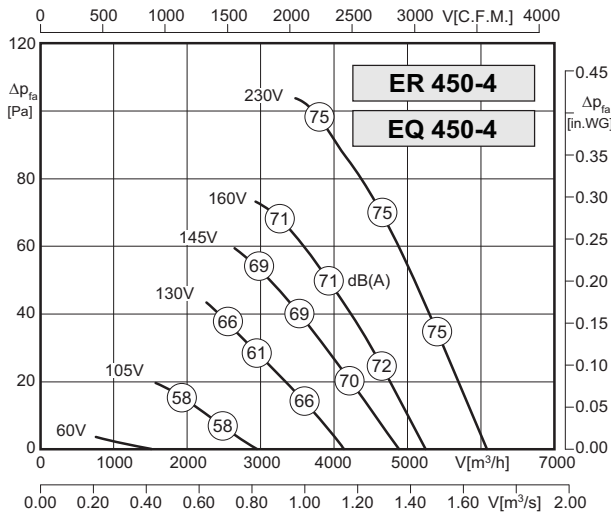
**EQ / DQ**

**ER / DR**

- geringe Bautiefe
- universell einsetzbar
- in allen Einbaulagen einsetzbar
- Isolierstoffklasse F
- Motorschutz durch Thermokontakte
- transformatorisch 100% stufenlos steuerbar

- low installation depth
- usable for many applications
- can be installed in any position
- insulation class F
- motor protection by thermal contacts
- speed is 100% infinitely variable using auto transformers

**Technische Daten / Technical Data:**



Typ / Type: <b>ER/EQ 450-4</b>		Art.-No. : <b>E10-45005 / E00-45005</b>	
U	230V (50Hz)	Δpfa min	- Pa
P1	0,33 kW	ΔI	26 %
IN	1.5 A	IA / IN	2.5
n	1360 min-1	▲	IP54
C400v	8 μF	★	01.025
tR	55 °C	■	9 / 10 kg

Typ / Type: <b>DR/DQ 450-4</b>		Art.-No. : <b>E10-45055 / E00-45055</b>	
U	400V (50Hz)	Δpfa min	- Pa
P1	0,33 kW	ΔI	5 %
IN	0.75 A	IA / IN	1.8
n	1390 min-1	▲	IP54
C400v	- μF	★	01.006
tR	60 °C	■	9 / 10 kg

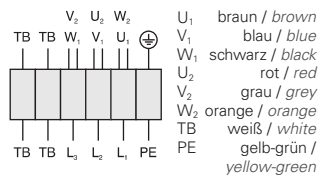
**Geräusche / Sound levels:**

LWAref A-bewertet bei V=0,5*Vmax LWAref A-weighted at V=0,5*Vmax	fM [Hz]						
	125	250	500	1K	2K	4K	8K
LWA5 [dB(A)] Gehäuse / casing	54	64	67	69	70	67	60

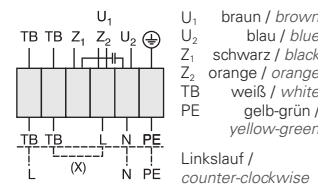
LWAref A-bewertet bei V=0,5*Vmax LWAref A-weighted at V=0,5*Vmax	fM [Hz]						
	125	250	500	1K	2K	4K	8K
LWA5 [dB(A)] Gehäuse / casing	54	64	67	69	70	67	60

**Schaltbild / Wiring diagram:**

01.006

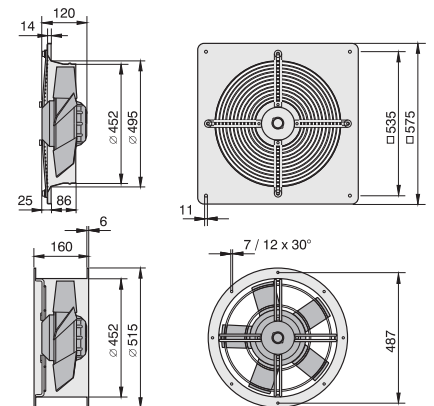


01.025



**Maße / Dimensions:**

(alle Maße in mm / all dimensions in mm)



**Zubehör / Accessories:**



**R(T)/RTD** Seite/Page 382 ff, 392  
**MSE/MSD** Seite/Page 378  
**ED** Seite/Page 402  
**TE/TD** Seite/Page 400  
**GS** Seite/Page 404  
**VK** Seite/Page 427  
**GF** Seite/Page 427  
**FV** Seite/Page 427  
**MKA** Seite/Page 428  
**BG** Seite/Page 428



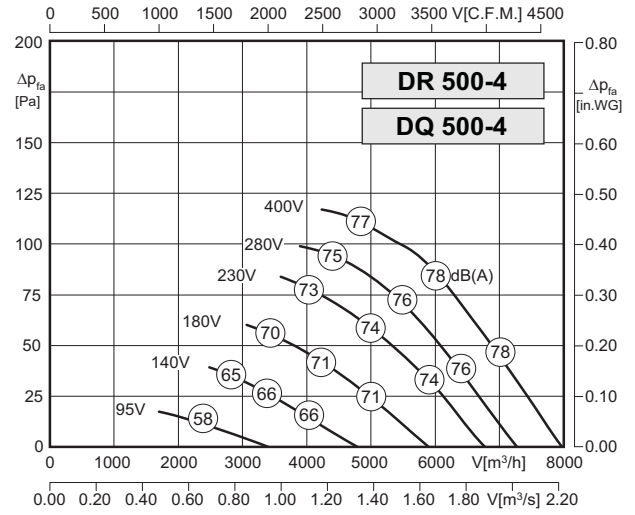
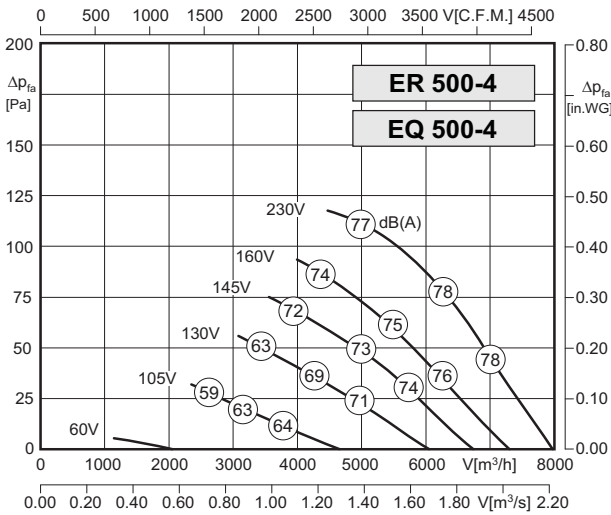
**EQ / DQ**

**ER / DR**

- geringe Bautiefe
- universell einsetzbar
- in allen Einbaulagen einsetzbar
- Isolierstoffklasse F
- Motorschutz durch Thermokontakte
- transformatorisch 100% stufenlos steuerbar

- low installation depth
- usable for many applications
- can be installed in any position
- insulation class F
- motor protection by thermal contacts
- speed is 100% infinitely variable using auto transformers

**Technische Daten / Technical Data:**



Typ / Type: <b>ER/EQ 500-4</b>		Art.-No. : <b>E10-50005 / E00-50005</b>	
U	230V (50Hz)	Δpfa min	– Pa
P <sub>1</sub>	0,49 kW	ΔI	21 %
I <sub>N</sub>	2.3 A	I <sub>A</sub> / I <sub>N</sub>	2.6
n	1375 min <sup>-1</sup>	▲	IP54
C <sub>400v</sub>	12 μF	★	01.025
t <sub>R</sub>	50 °C	■	13 / 16 kg

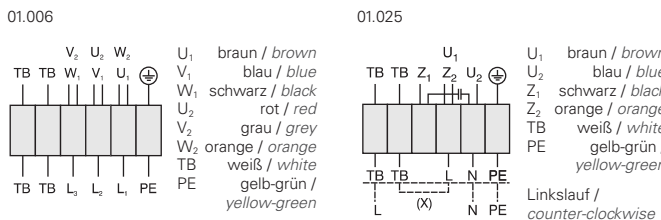
Typ / Type: <b>DR/DQ 500-4</b>		Art.-No. : <b>E10-50055 / E00-50055</b>	
U	400V (50Hz)	Δpfa min	– Pa
P <sub>1</sub>	0,41 kW	ΔI	– %
I <sub>N</sub>	1.0 A	I <sub>A</sub> / I <sub>N</sub>	3.5
n	1370 min <sup>-1</sup>	▲	IP54
C <sub>400v</sub>	– μF	★	01.006
t <sub>R</sub>	60 °C	■	13 / 16 kg

**Geräusche / Sound levels:**

LWA <sub>5</sub> [dB(A)] Gehäuse / casing	fM [Hz]						
	125	250	500	1K	2K	4K	8K
LWA <sub>5</sub> A-bewertet bei V=0,5*V <sub>max</sub> LWA <sub>5</sub> A-weighted at V=0,5*V <sub>max</sub>	56	66	71	71	70	68	62

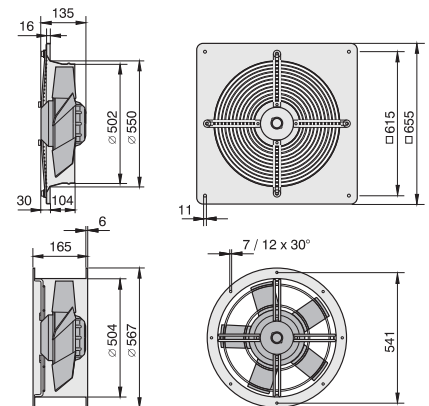
LWA <sub>5</sub> [dB(A)] Gehäuse / casing	fM [Hz]						
	125	250	500	1K	2K	4K	8K
LWA <sub>5</sub> A-bewertet bei V=0,5*V <sub>max</sub> LWA <sub>5</sub> A-weighted at V=0,5*V <sub>max</sub>	56	66	71	71	71	68	62

**Schaltbild / Wiring diagram:**



**Maße / Dimensions:**

(alle Maße in mm / all dimensions in mm)



**Zubehör / Accessories:**



**R(T)E/RTD** Seite/Page 382 ff, 392  
**MSE/MSD** Seite/Page 378  
**ED** Seite/Page 402  
**TE/TD** Seite/Page 400  
**GS** Seite/Page 404  
**VK** Seite/Page 427  
**GF** Seite/Page 427  
**FV** Seite/Page 427  
**MKA** Seite/Page 428  
**BG** Seite/Page 428



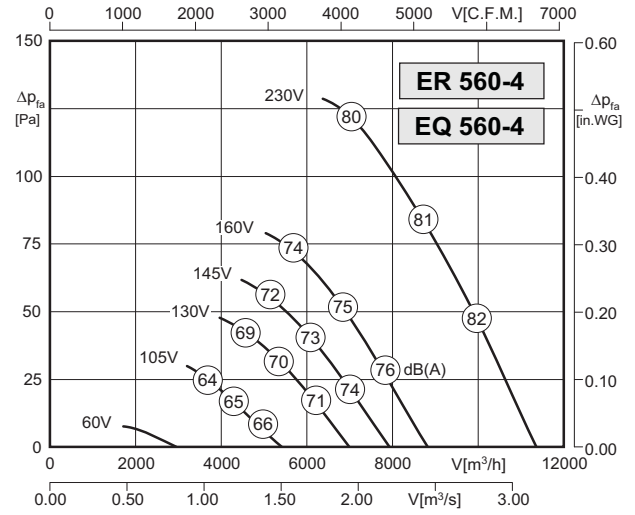
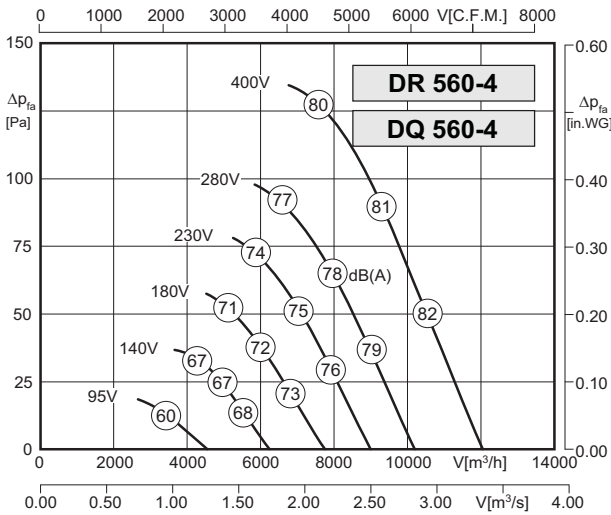
EQ / DQ

ER / DR

- geringe Bautiefe
- universell einsetzbar
- in allen Einbaulagen einsetzbar
- Isolierstoffklasse F
- Motorschutz durch Thermokontakte
- transformatorisch 100% stufenlos steuerbar

- low installation depth
- usable for many applications
- can be installed in any position
- insulation class F
- motor protection by thermal contacts
- speed is 100% infinitely variable using auto transformers

### Technische Daten / Technical Data:



Typ / Type: DR/DQ 560-4		Art.-No. : E10-56053 / E00-56053	
U	400V (50Hz)	$\Delta p_{fa}$ min	– Pa
P <sub>1</sub>	0,81 kW	$\Delta I$	– %
I <sub>N</sub>	1,7 A	I <sub>A</sub> / I <sub>N</sub>	2,8
n	1240 min <sup>-1</sup>		IP54
C <sub>400v</sub>	– $\mu$ F		01.006
t <sub>R</sub>	50 °C		16 / 19 kg

Typ / Type: ER/EQ 560-4		Art.-No. : E10-56008 / E00-56008	
U	230V (50Hz)	$\Delta p_{fa}$ min	– Pa
P <sub>1</sub>	0,83 kW	$\Delta I$	5 %
I <sub>N</sub>	3,80 A	I <sub>A</sub> / I <sub>N</sub>	1,8
n	1200 min <sup>-1</sup>		IP54
C <sub>400v</sub>	16 $\mu$ F		01.024
t <sub>R</sub>	40 °C		16 / 19 kg

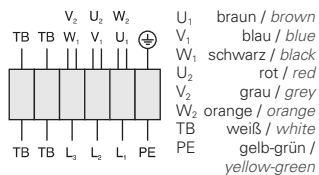
### Geräusche / Sound levels:

LWA <sub>rel</sub> A-bewertet bei V=0,5*V <sub>max</sub> LWA <sub>rel</sub> A-weighted at V=0,5*V <sub>max</sub>	fM [Hz]						
	125	250	500	1K	2K	4K	8K
LWA <sub>5</sub> [dB(A)] Gehäuse / casing	59	70	74	74	71	67	60

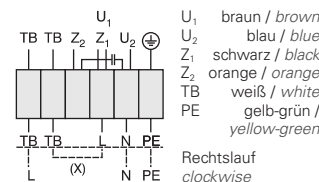
LWA <sub>rel</sub> A-bewertet bei V=0,5*V <sub>max</sub> LWA <sub>rel</sub> A-weighted at V=0,5*V <sub>max</sub>	fM [Hz]						
	125	250	500	1K	2K	4K	8K
LWA <sub>5</sub> [dB(A)] Gehäuse / casing	59	70	74	74	71	67	60

### Schaltbild / Wiring diagram:

01.006

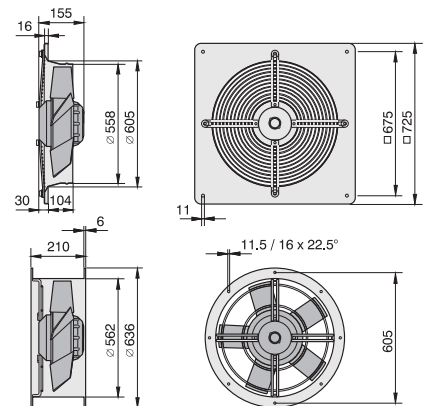


01.024



### Maße / Dimensions:

(alle Maße in mm / all dimensions in mm)



### Zubehör / Accessories:



**R(T)/ERTD** Seite/Page 382 ff, 392  
**MSE/MSD** Seite/Page 378  
**ED** Seite/Page 402  
**TE/TD** Seite/Page 400  
**GS** Seite/Page 404  
**VK** Seite/Page 427  
**GF** Seite/Page 427  
**FV** Seite/Page 427  
**MKA** Seite/Page 428  
**BG** Seite/Page 428

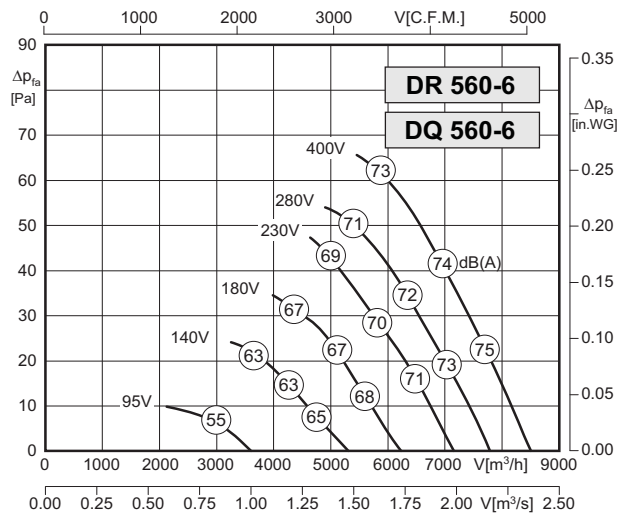
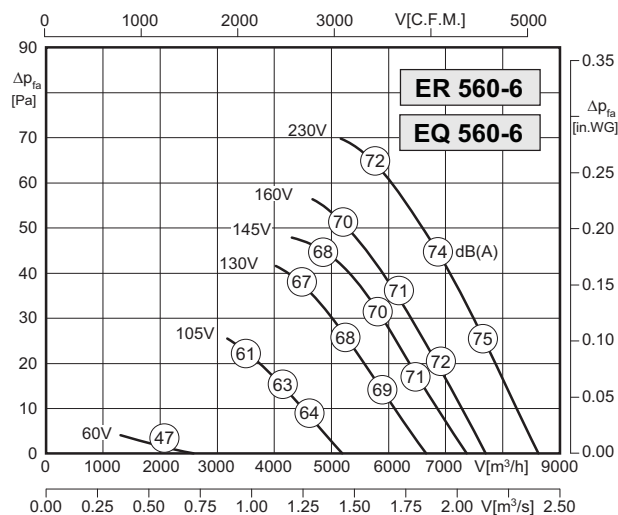


EQ / DQ

ER / DR

- geringe Bautiefe
- universell einsetzbar
- in allen Einbaulagen einsetzbar
- Isolierstoffklasse F
- Motorschutz durch Thermokontakte
- transformatorisch 100% stufenlos steuerbar
- low installation depth
- usable for many applications
- can be installed in any position
- insulation class F
- motor protection by thermal contacts
- speed is 100% infinitely variable using auto transformers

### Technische Daten / Technical Data:



Typ / Type: ER/EQ 560-6		Art.-No. : E10-56001 / E00-56001	
U	230V (50Hz)	ΔPfa min	-- Pa
P1	0.38 kW	Δl	18 %
IN	1.80 A	IA / IN	2.5
n	920 min-1	▲	IP54
C400v	10 μF	✱	01.025
tR	40 °C	■	14 / 17 kg

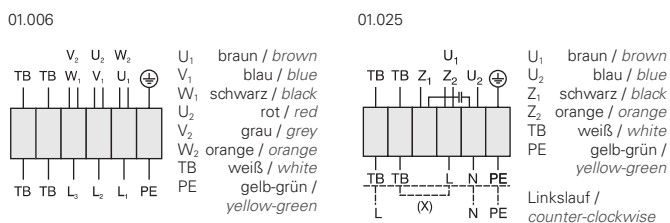
Typ / Type: DR/DQ 560-6		Art.-No. : E10-56052 / E00-56052	
U	400V (50Hz)	ΔPfa min	-- Pa
P1	0.35 kW	Δl	-- %
IN	0.90 A	IA / IN	3.0
n	920 min-1	▲	IP54
C400v	-- μF	✱	01.006
tR	55 °C	■	14 / 17 kg

### Geräusche / Sound levels:

LWArel A [dB(A)] Gehäuse / casing	fM [Hz]						
	125	250	500	1K	2K	4K	8K
LWArel A-bewertet bei V=0,5*Vmax LWArel A-weighted at V=0,5*Vmax	54	66	67	67	69	64	56

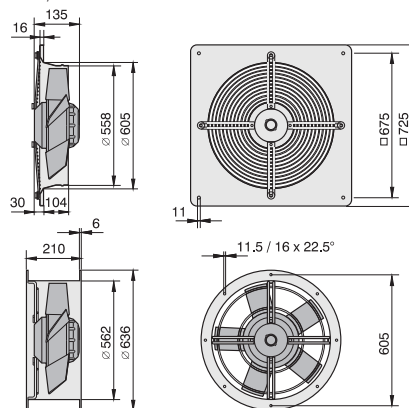
LWArel A [dB(A)] Gehäuse / casing	fM [Hz]						
	125	250	500	1K	2K	4K	8K
LWArel A-bewertet bei V=0,5*Vmax LWArel A-weighted at V=0,5*Vmax	54	66	67	67	69	64	56

### Schaltbild / Wiring diagram:



### Maße / Dimensions:

(alle Maße in mm / all dimensions in mm)



### Zubehör / Accessories:



R(T)E/RTD Seite/Page 382 ff, 392  
MSE/MSD Seite/Page 378  
ED Seite/Page 402  
TE/TD Seite/Page 400  
GS Seite/Page 404  
VK Seite/Page 427  
GF Seite/Page 427  
FV Seite/Page 427  
MKA Seite/Page 428  
BG Seite/Page 428



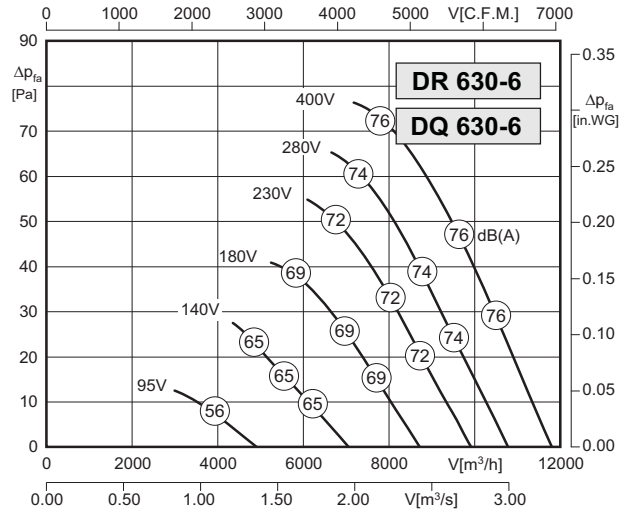
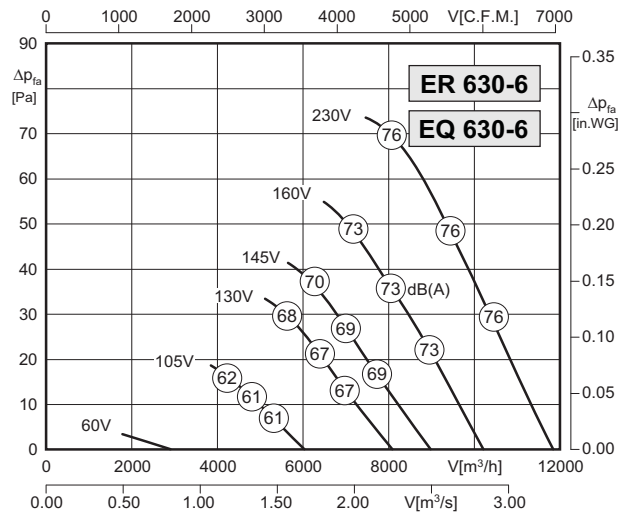


EQ / DQ

ER / DR

- geringe Bautiefe
- universell einsetzbar
- in allen Einbaulagen einsetzbar
- Isolierstoffklasse F
- Motorschutz durch Thermokontakte
- transformatorisch 100% stufenlos steuerbar
- low installation depth
- usable for many applications
- can be installed in any position
- insulation class F
- motor protection by thermal contacts
- speed is 100% infinitely variable using auto transformers

### Technische Daten / Technical Data:



Typ / Type: ER/EQ 630-6		Art.-No.: E10-63001 / E00-63001	
U	230V (50Hz)	$\Delta p_{fa}$ min	-- Pa
P <sub>1</sub>	0.53 kW	$\Delta I$	6 %
I <sub>N</sub>	2.60 A	I <sub>A</sub> / I <sub>N</sub>	2.3
n	910 min <sup>-1</sup>		IP54
C <sub>400v</sub>	12 $\mu$ F		01.025
t <sub>R</sub>	40 °C		18 / 21 kg

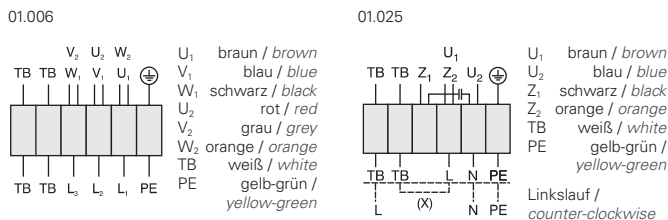
Typ / Type: DR/DQ 630-6		Art.-No.: E10-63052 / E00-63052	
U	400V (50Hz)	$\Delta p_{fa}$ min	-- Pa
P <sub>1</sub>	0.50 kW	$\Delta I$	-- %
I <sub>N</sub>	1.15 A	I <sub>A</sub> / I <sub>N</sub>	3.3
n	920 min <sup>-1</sup>		IP54
C <sub>400v</sub>	-- $\mu$ F		01.006
t <sub>R</sub>	55 °C		18 / 21 kg

### Geräusche / Sound levels:

LWA <sub>rel</sub> A-bewertet bei V=0,5*V <sub>max</sub> LWA <sub>rel</sub> A-weighted at V=0,5*V <sub>max</sub>	fM [Hz]						
	125	250	500	1K	2K	4K	8K
LWA <sub>s</sub> [dB(A)] Gehäuse / casing	53	64	68	69	72	68	59

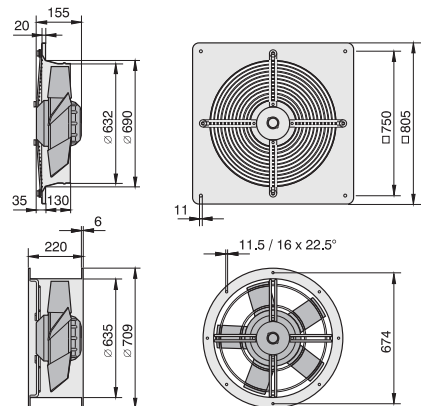
LWA <sub>rel</sub> A-bewertet bei V=0,5*V <sub>max</sub> LWA <sub>rel</sub> A-weighted at V=0,5*V <sub>max</sub>	fM [Hz]						
	125	250	500	1K	2K	4K	8K
LWA <sub>s</sub> [dB(A)] Gehäuse / casing	53	64	68	69	72	68	59

### Schaltbild / Wiring diagram:



### Maße / Dimensions:

(alle Maße in mm / all dimensions in mm)



### Zubehör / Accessories:



R(T)E/RTD Seite/Page 382 ff, 392 MSE/MSD Seite/Page 378 ED Seite/Page 402 TE/TD Seite/Page 400 GS Seite/Page 404 VK Seite/Page 427 GF Seite/Page 427 FV Seite/Page 427 MKA Seite/Page 428 BG Seite/Page 428



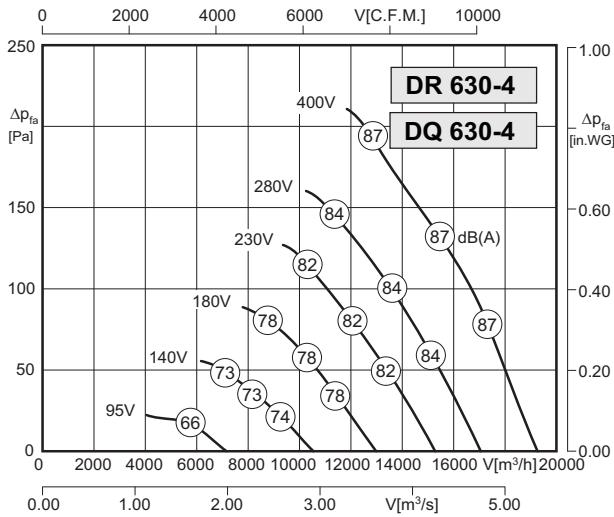
**EQ / DQ**

**ER / DR**

- geringe Bautiefe
- universell einsetzbar
- in allen Einbaulagen einsetzbar
- Isolierstoffklasse F
- Motorschutz durch Thermokontakte
- transformatorisch 100% stufenlos steuerbar

- low installation depth
- usable for many applications
- can be installed in any position
- insulation class F
- motor protection by thermal contacts
- speed is 100% infinitely variable using auto transformers

**Technische Daten / Technical Data:**

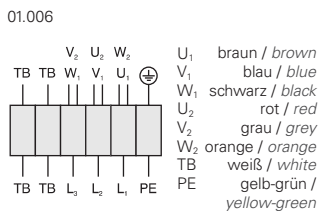


Typ / Type: <b>DR/DQ 630-4</b>		Art.-No. : <b>E10-63080 / E00-63080</b>	
U	400V (50Hz)	Δp <sub>fa min</sub>	- Pa
P <sub>1</sub>	2,15 kW	ΔI	2 %
I <sub>N</sub>	3.9 A	I <sub>A</sub> / I <sub>N</sub>	3.7
n	1305 min <sup>-1</sup>	▲	IP54
C <sub>400V</sub>	- μF	✱	01.006
t <sub>R</sub>	50 °C	■	26 / 28 kg

**Geräusche / Sound levels:**

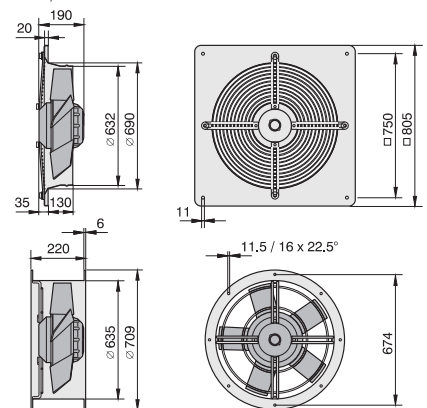
LWA <sub>rel</sub> A-bewertet bei V=0,5*V <sub>max</sub> LWA <sub>rel</sub> A-weighted at V=0,5*V <sub>max</sub>	fM [Hz]						
	125	250	500	1K	2K	4K	8K
LWA <sub>5</sub> [dB(A)] Gehäuse / casing	67	75	79	81	80	77	68

**Schaltbild / Wiring diagram:**



**Maße / Dimensions:**

(alle Maße in mm / all dimensions in mm)



**Zubehör / Accessories:**



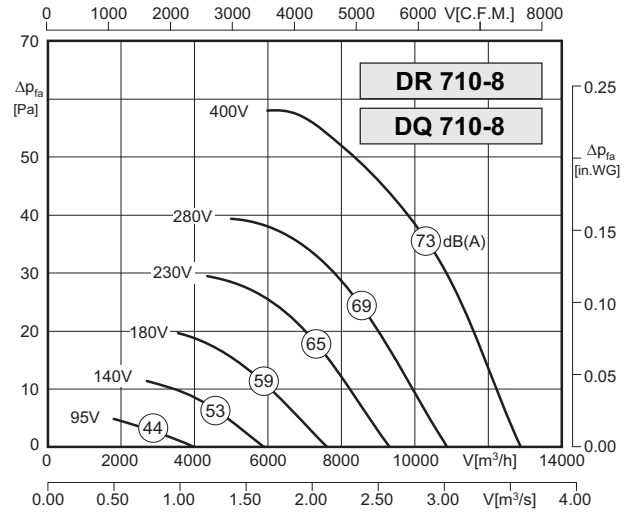
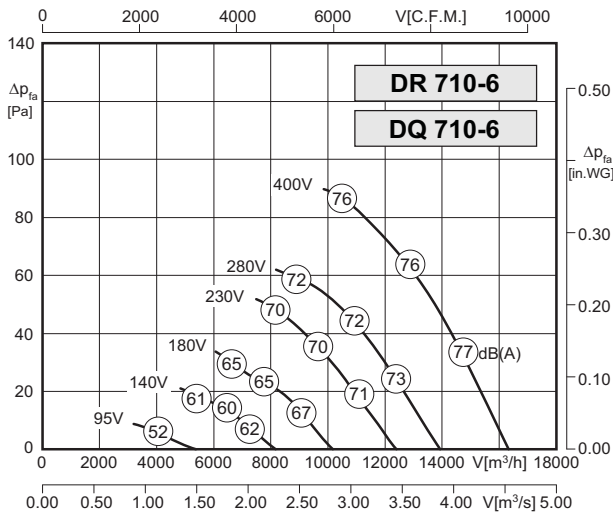


**EQ / DQ**

**ER / DR**

- geringe Bautiefe
- universell einsetzbar
- in allen Einbaulagen einsetzbar
- Isolierstoffklasse F
- Motorschutz durch Thermokontakte
- transformatorisch 100% stufenlos steuerbar
- low installation depth
- usable for many applications
- can be installed in any position
- insulation class F
- motor protection by thermal contacts
- speed is 100% infinitely variable using auto transformers

**Technische Daten / Technical Data:**



Typ / Type: <b>DR/DQ 710-6</b>		Art.-No. : <b>E10-71080 / E00-71080</b>	
U	400V (50Hz)	Δpfa min	– Pa
P1	0,87 kW	ΔI	– %
IN	1,8 A	IA / IN	2,8
n	835 min-1	▲	IP54
C400v	– μF	★	01.006
tR	70 °C	■	32 / 31 kg

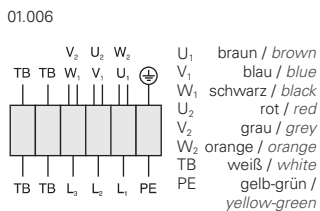
Typ / Type: <b>DR/DQ 710-8</b>		Art.-No. : <b>E10-71090 / E00-71090</b>	
U	400V (50Hz)	Δpfa min	– Pa
P1	0,49 kW	ΔI	– %
IN	1,1 A	IA / IN	2,0
n	620 min-1	▲	IP54
C400v	– μF	★	01.006
tR	70 °C	■	30 / 29 kg

**Geräusche / Sound levels:**

LWAref A-bewertet bei V=0,5*Vmax LWAref A-weighted at V=0,5*Vmax	fM [Hz]						
	125	250	500	1K	2K	4K	8K
LWA5 [dB(A)] Gehäuse / casing	68	68	70	73	71	68	62

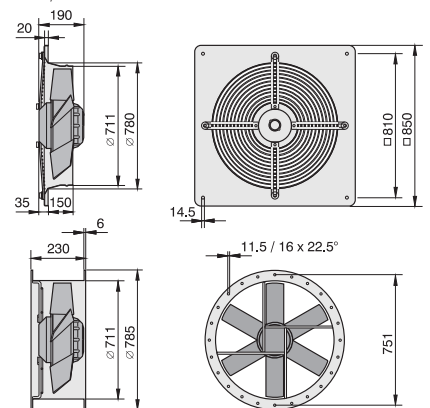
LWAref A-bewertet bei V=0,5*Vmax LWAref A-weighted at V=0,5*Vmax	fM [Hz]						
	125	250	500	1K	2K	4K	8K
LWA5 [dB(A)] Gehäuse / casing	54	63	64	63	64	58	51

**Schaltbild / Wiring diagram:**



**Maße / Dimensions:**

(alle Maße in mm / all dimensions in mm)



**Zubehör / Accessories:**





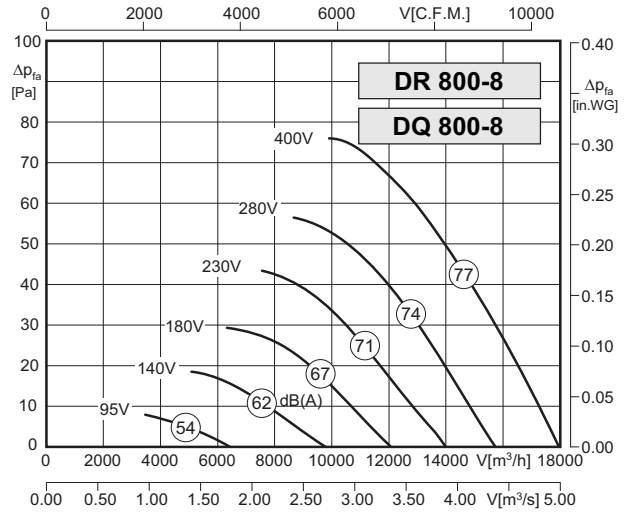
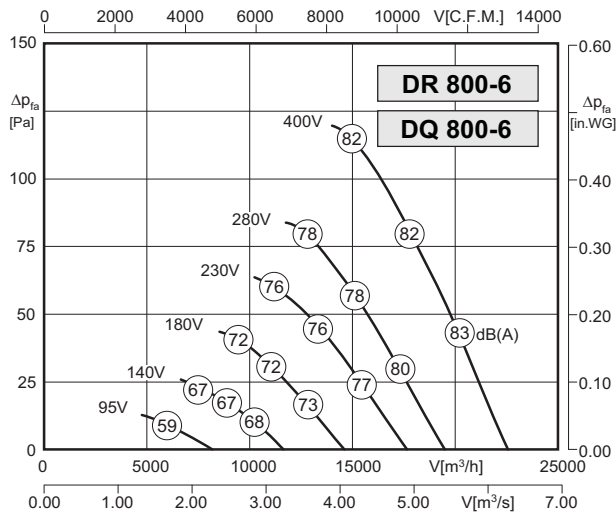


EQ / DQ

ER / DR

- geringe Bautiefe
- universell einsetzbar
- in allen Einbaulagen einsetzbar
- Isolierstoffklasse F
- Motorschutz durch Thermokontakte
- transformatorisch 100% stufenlos steuerbar
- low installation depth
- usable for many applications
- can be installed in any position
- insulation class F
- motor protection by thermal contacts
- speed is 100% infinitely variable using auto transformers

### Technische Daten / Technical Data:



Typ / Type: DR/DQ 800-6		Art.-No. : E10-80080 / E00-80080	
U	400V (50Hz)	Δpfa min	-- Pa
P1	1.30 kW	ΔI	-- %
IN	2.60 A	IA / IN	2.9
n	845 min <sup>-1</sup>	▲	IP54
C400v	-- μF	✱	01.006
tr	70 °C	■	38 / 37 kg

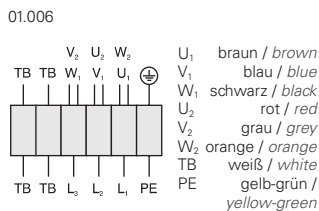
Typ / Type: DR/DQ 800-8		Art.-No. : E10-80090 / E00-80090	
U	400V (50Hz)	Δpfa min	-- Pa
P1	0.75 kW	ΔI	-- %
IN	1.85 A	IA / IN	2.5
n	665 min <sup>-1</sup>	▲	IP54
C400v	-- μF	✱	01.006
tr	70 °C	■	36 / 35 kg

### Geräusche / Sound levels:

LWArel A-bewertet bei V=0,5*Vmax LWArel A-weighted at V=0,5*Vmax	fM [Hz]						
	125	250	500	1K	2K	4K	8K
LWA5 [dB(A)] Gehäuse / casing	69	73	76	78	77	72	64

LWArel A-bewertet bei V=0,5*Vmax LWArel A-weighted at V=0,5*Vmax	fM [Hz]						
	125	250	500	1K	2K	4K	8K
LWA5 [dB(A)] Gehäuse / casing	63	66	70	70	70	65	58

### Schaltbild / Wiring diagram:

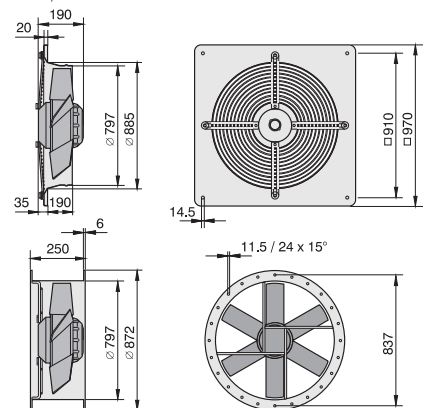


### Zubehör / Accessories:



### Maße / Dimensions:

(alle Maße in mm / all dimensions in mm)





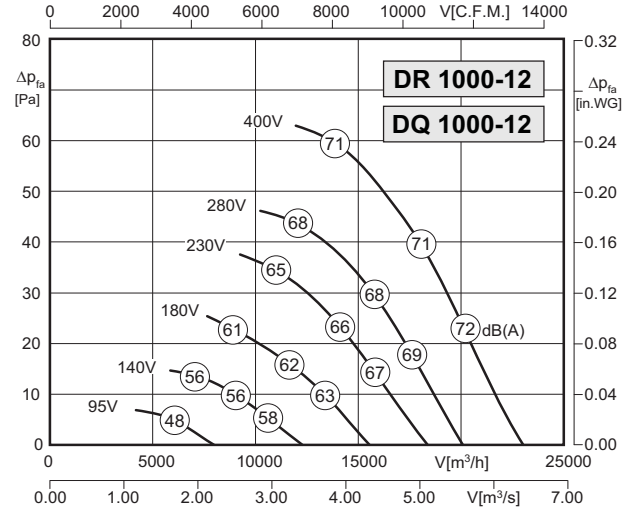
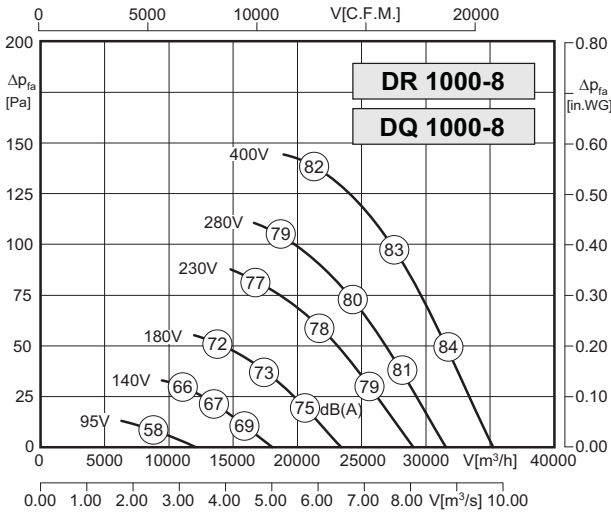
**EQ / DQ**

**ER / DR**

- geringe Bautiefe
- universell einsetzbar
- in allen Einbaulagen einsetzbar
- Isolierstoffklasse F
- Motorschutz durch Thermokontakte
- transformatorisch 100% stufenlos steuerbar

- low installation depth
- usable for many applications
- can be installed in any position
- insulation class F
- motor protection by thermal contacts
- speed is 100% infinitely variable using auto transformers

**Technische Daten / Technical Data:**



Typ / Type: DR/DQ 1000-8		Art.-No. : E10-10050 / E00-10050	
U	400V (50Hz)	Δpfa min	– Pa
P1	2,15 kW	ΔI	8 %
IN	4.40 A	IA / IN	3.4
n	675 min-1	▲	IP54
C400v	– μF	★	01.006
tR	45 °C	■	74 / 70 kg

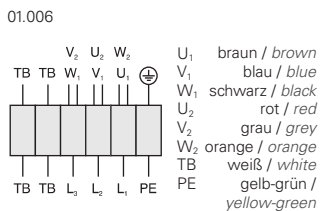
Typ / Type: DR/DQ 1000-12		Art.-No. : E10-10000 / E00-10000	
U	400V (50Hz)	Δpfa min	– Pa
P1	0,71 kW	ΔI	– %
IN	2.1 A	IA / IN	2.2
n	445 min-1	▲	IP54
C400v	– μF	★	01.006
tR	80 °C	■	69 / 65 kg

**Geräusche / Sound levels:**

LWAref A-bewertet bei V=0,5*Vmax LWAref A-weighted at V=0,5*Vmax	fM [Hz]						
	125	250	500	1K	2K	4K	8K
LWA5 [dB(A)] Gehäuse / casing	76	76	82	83	82	75	66

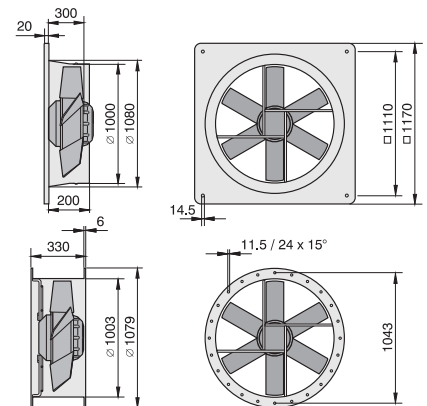
LWAref A-bewertet bei V=0,5*Vmax LWAref A-weighted at V=0,5*Vmax	fM [Hz]						
	125	250	500	1K	2K	4K	8K
LWA5 [dB(A)] Gehäuse / casing	76	76	82	83	82	75	66

**Schaltbild / Wiring diagram:**



**Maße / Dimensions:**

(alle Maße in mm / all dimensions in mm)



**Zubehör / Accessories:**



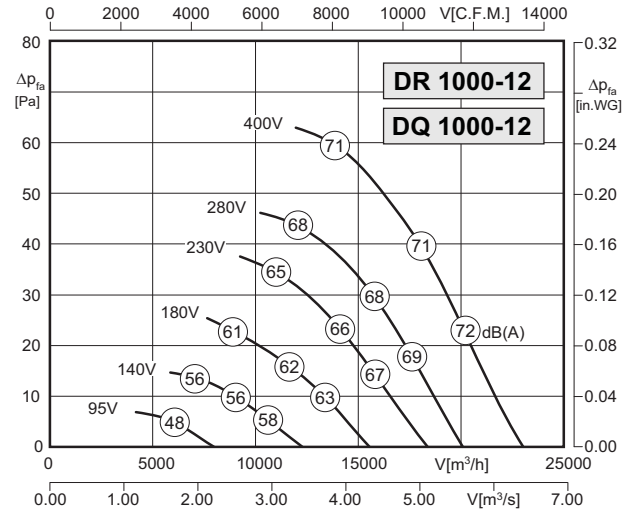
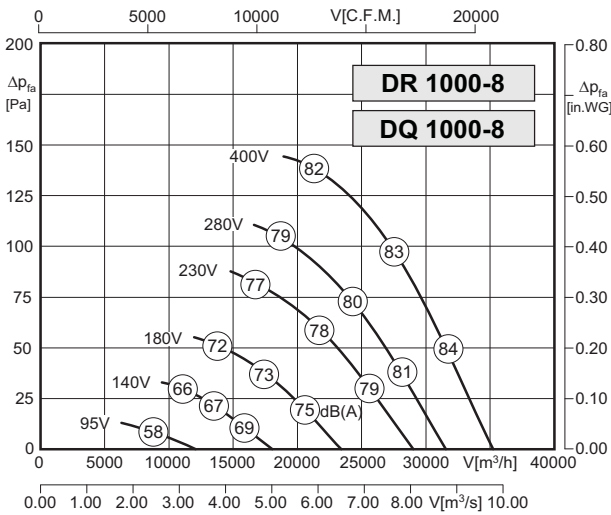


**EQ / DQ**

**ER / DR**

- geringe Bautiefe
- universell einsetzbar
- in allen Einbaulagen einsetzbar
- Isolierstoffklasse F
- Motorschutz durch Thermokontakte
- transformatorisch 100% stufenlos steuerbar
- low installation depth
- usable for many applications
- can be installed in any position
- insulation class F
- motor protection by thermal contacts
- speed is 100% infinitely variable using auto transformers

**Technische Daten / Technical Data:**



Typ / Type: <b>DR/DQ 1000-8</b>		Art.-No. : <b>E10-10050 / E00-10050</b>	
U	400V (50Hz)	Δpfa min	– Pa
P1	2,15 kW	ΔI	8 %
IN	4.40 A	IA / IN	3.4
n	675 min-1	▲	IP54
C400v	– μF	★	01.006
tR	45 °C	■	74 / 70 kg

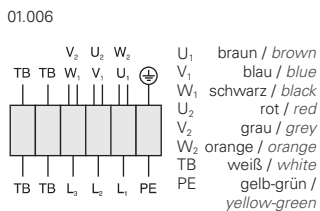
Typ / Type: <b>DR/DQ 1000-12</b>		Art.-No. : <b>E10-10000 / E00-10000</b>	
U	400V (50Hz)	Δpfa min	– Pa
P1	0,71 kW	ΔI	– %
IN	2.1 A	IA / IN	2.2
n	445 min-1	▲	IP54
C400v	– μF	★	01.006
tR	80 °C	■	69 / 65 kg

**Geräusche / Sound levels:**

LWAref A-bewertet bei V=0,5*Vmax LWAref A-weighted at V=0,5*Vmax	fM [Hz]						
	125	250	500	1K	2K	4K	8K
LWA5 [dB(A)] Gehäuse / casing	76	76	82	83	82	75	66

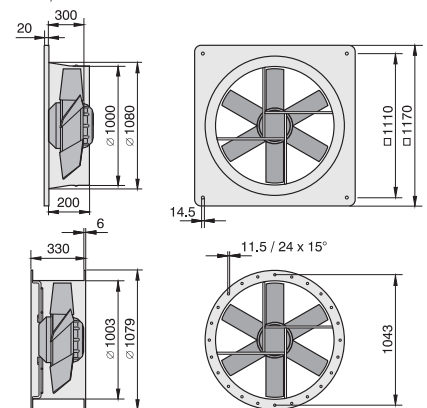
LWAref A-bewertet bei V=0,5*Vmax LWAref A-weighted at V=0,5*Vmax	fM [Hz]						
	125	250	500	1K	2K	4K	8K
LWA5 [dB(A)] Gehäuse / casing	76	76	82	83	82	75	66

**Schaltbild / Wiring diagram:**



**Maße / Dimensions:**

(alle Maße in mm / all dimensions in mm)



**Zubehör / Accessories:**

