

Rohrventilatoren aus Kunststoff oder Stahl

Tube fans made of plastic or steel



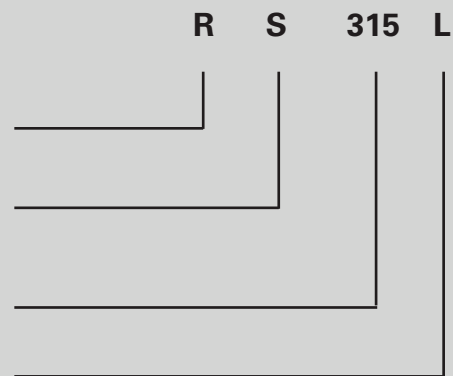
Typenschlüssel / Type Code

Rohrventilator / tube fan

Kunststoffgehäuse 8-eckig /
 plastic casing 8-angular

Rohrdurchmesser / duct diameter

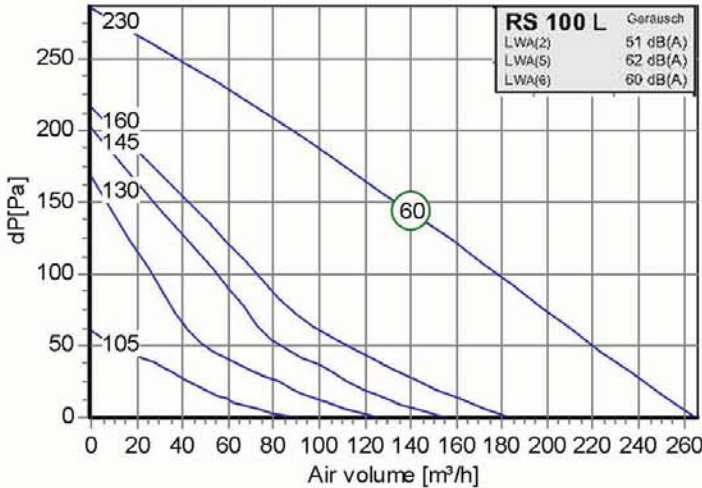
Größerer Antriebsmotor / larger motor





- Gehäuse aus Kunststoff
 - extrem geringer Geräuschpegel
 - absolut korrosionsbeständig
 - einfacher elektrischer Anschluss durch außenliegenden Klemmkasten (IP54)
 - Isolierstoffklasse F
 - Motorschutz durch Thermokontakte
 - transformatorisch und elektronisch 100% stufenlos steuerbar
- casing made of plastic
 - lower noise level
 - completely corrosion resistant
 - easy electrical connection via IP54 terminal box
 - insulation class F
 - motor protection by thermal contacts
 - speed is 100% infinitely variable using auto transformers or electronic control

Technische Daten / Technical Data:



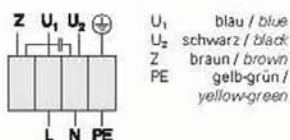
Typ / Type: RS 100 L		Art.-Nr. / Art.-No.: F00-10060	
U	230V (50Hz)	Δp_{fs} min	Pa
P ₁	0.033 kW	ΔI	%
I _N	0.14 A	I _a / I _N	1.5
n	2250 min ⁻¹		IP44
C _{400V}	2 μ F		01.009
TR	-70 °C		2.4 kg

Geräusche / Sound levels:

LWA _{vel} A-bewertet bei V=0,5*V _{max} LWA _{vel} A-weighted at V=0,5*V _{max}	fM [Hz]						
	125	250	500	1K	2K	4K	8K
LWA ₂ [dB(A)] Gehäuse / casing	41	50	52	55	52	46	35
LWA ₅ [dB(A)] Ansaugseite / inlet side	40	51	54	53	51	48	38
LWA ₆ [dB(A)] Ausblasseite / outlet side	41	52	53	53	52	48	39

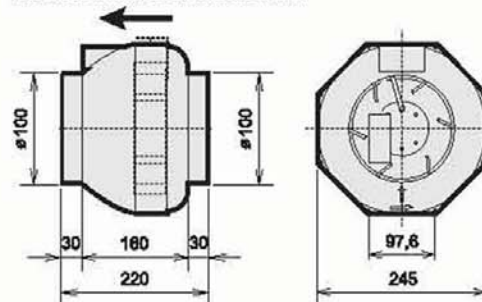
Schaltbild / Wiring diagram:

01.009



Maße / Dimensions:

(alle Maße in mm / all dimensions in mm)



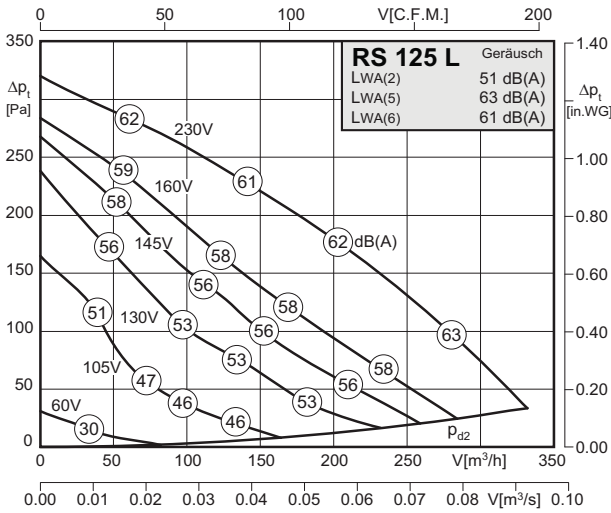
Zubehör / Accessories:





- Gehäuse aus Kunststoff
 - extrem geringer Geräuschpegel
 - absolut korrosionsbeständig
 - einfacher elektrischer Anschluss durch außenliegenden Klemmkasten (IP54)
 - Isolierstoffklasse F
 - Motorschutz durch Thermokontakte
 - transformatorisch und elektronisch 100% stufenlos steuerbar
- casing made of plastic
 - lower noise level
 - completely corrosion resistant
 - easy electrical connection via IP54 terminal box
 - insulation class F
 - motor protection by thermal contacts
 - speed is 100% infinitely variable using auto transformers or electronic control

Technische Daten / Technical Data:

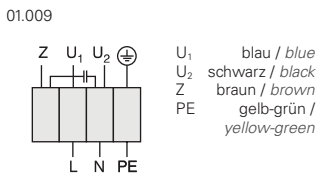


Typ / Type : RS 125 L		Art.-Nr. / Art.-No. : F00-12550	
U	230V (50Hz)	Δpfa min	-- Pa
P1	0,065 kW	ΔI	-- %
IN	0.30 A	IA / IN	1.5
n	2415 min-1	▲	IP44
C400V	2 μF	★	01.009
tR	70 °C	■	2.4 kg

Geräusche / Sound levels:

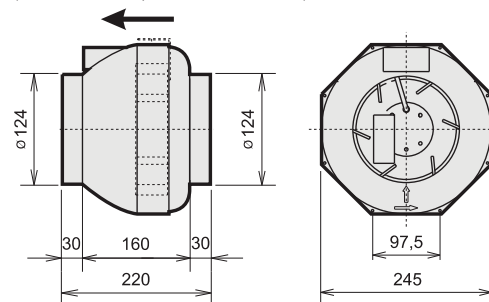
LWArel A-bewertet bei V=0,5*Vmax LWArel A-weighted at V=0,5*Vmax		fM [Hz]						
		125	250	500	1K	2K	4K	8K
LWA2 [dB(A)]	Gehäuse / casing	33	42	44	47	44	38	27
LWA5 [dB(A)]	Ansaugseite / inlet side	43	55	58	57	56	51	41
LWA6 [dB(A)]	Ausblasseite / outlet side	42	53	55	56	54	49	40

Schaltbild / Wiring diagram:



Maße / Dimensions:

(alle Maße in mm / all dimensions in mm)



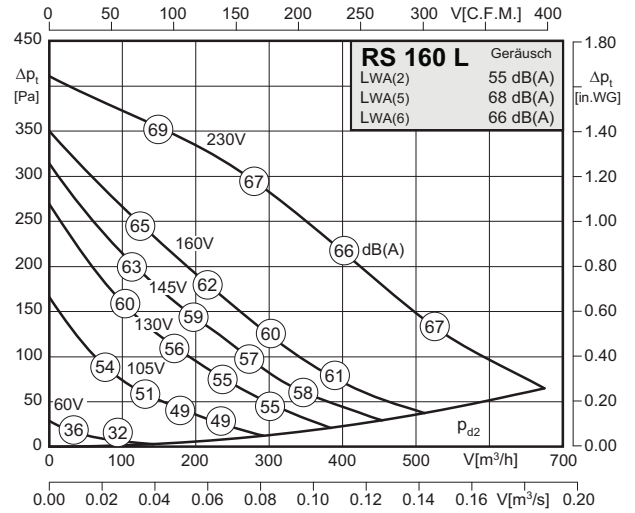
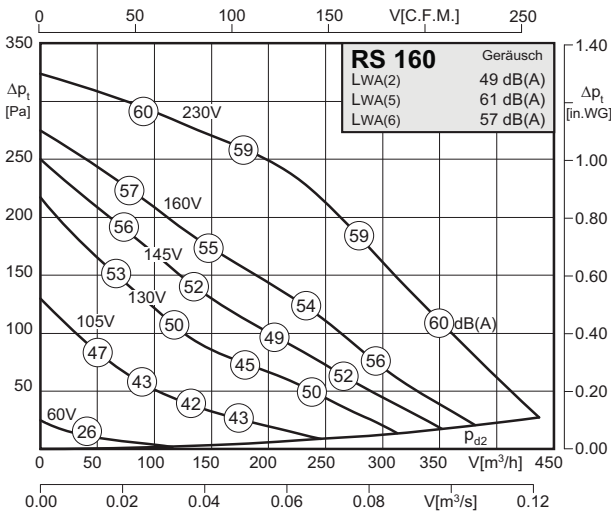
Zubehör / Accessories:





- Gehäuse aus Kunststoff
- extrem geringer Geräuschpegel
- absolut korrosionsbeständig
- einfacher elektrischer Anschluss durch außenliegenden Klemmkasten (IP54)
- Isolierstoffklasse F
- Motorschutz durch Thermokontakte
- transformatorisch und elektronisch 100% stufenlos steuerbar
- casing made of plastic
- lower noise level
- completely corrosion resistant
- easy electrical connection via IP54 terminal box
- insulation class F
- motor protection by thermal contacts
- speed is 100% infinitely variable using auto transformers or electronic control

Technische Daten / Technical Data:



Typ / Type : RS 160		Art.-Nr. / Art.-No. : F00-16051	
U	230V (50Hz)	$\Delta p_{fa \text{ min}}$	-- Pa
P ₁	0,07 kW	ΔI	-- %
I _N	0.30 A	I _A / I _N	1.5
n	2400 min ⁻¹		IP44
C _{400v}	2 μ F		01.009
t _R	70 °C		3.0 kg

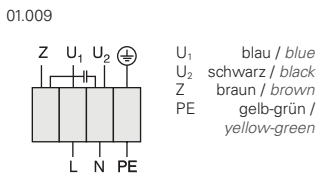
Typ / Type : RS 160 L		Art.-Nr. / Art.-No. : F00-16060	
U	230V (50Hz)	$\Delta p_{fa \text{ min}}$	-- Pa
P ₁	0,115 kW	ΔI	-- %
I _N	0.49 A	I _A / I _N	1.5
n	2440 min ⁻¹		IP44
C _{400v}	3 μ F		01.009
t _R	50 °C		3.2 kg

Geräusche / Sound levels:

LWArel A-bewertet bei V=0,5*Vmax LWArel A-weighted at V=0,5*Vmax		fM [Hz]						
		125	250	500	1K	2K	4K	8K
LWA2 [dB(A)]	Gehäuse / casing	33	40	43	43	44	32	23
LWA5 [dB(A)]	Ansaugseite / inlet side	40	54	55	55	54	50	41
LWA6 [dB(A)]	Ausblasseite / outlet side	37	49	47	51	52	49	39

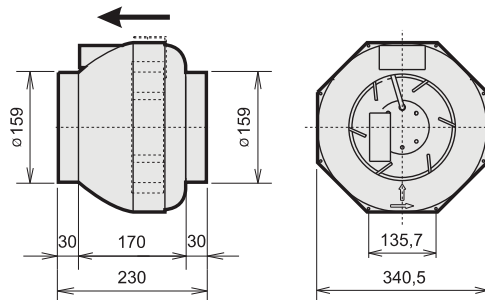
LWArel A-bewertet bei V=0,5*Vmax LWArel A-weighted at V=0,5*Vmax		fM [Hz]						
		125	250	500	1K	2K	4K	8K
LWA2 [dB(A)]	Gehäuse / casing	41	43	51	50	47	39	30
LWA5 [dB(A)]	Ansaugseite / inlet side	45	58	61	63	62	59	50
LWA6 [dB(A)]	Ausblasseite / outlet side	43	55	55	60	62	58	50

Schaltbild / Wiring diagram:



Maße / Dimensions:

(alle Maße in mm / all dimensions in mm)



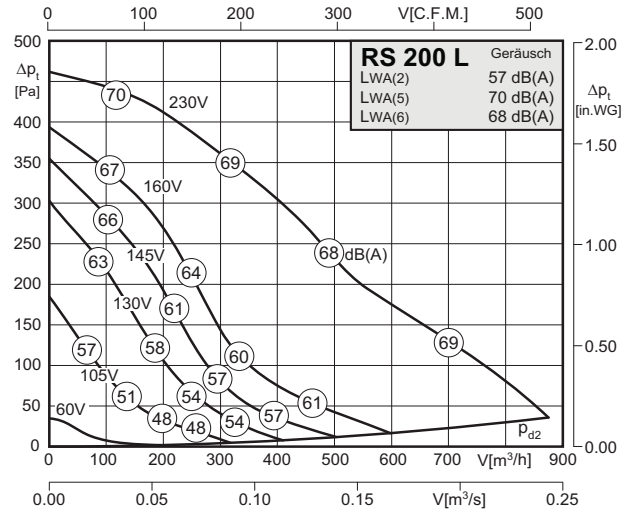
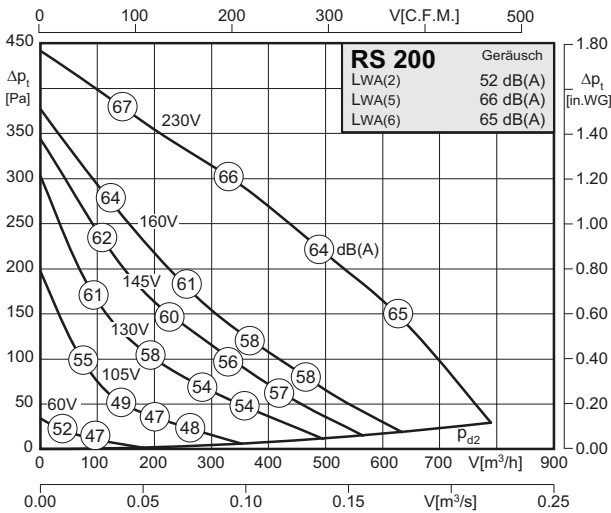
Zubehör / Accessories:





- Gehäuse aus Kunststoff
- extrem geringer Geräuschpegel
- absolut korrosionsbeständig
- einfacher elektrischer Anschluss durch außenliegenden Klemmkasten (IP54)
- Isolierstoffklasse F
- Motorschutz durch Thermokontakte
- transformatorisch und elektronisch 100% stufenlos steuerbar
- casing made of plastic
- lower noise level
- completely corrosion resistant
- easy electrical connection via IP54 terminal box
- insulation class F
- motor protection by thermal contacts
- speed is 100% infinitely variable using auto transformers or electronic control

Technische Daten / Technical Data:



Typ / Type : RS 200		Art.-Nr. / Art.-No. : F00-20051	
U	230V (50Hz)	Δpfa min	-- Pa
P1	0,115 kW	ΔI	2 %
IN	0.50 A	IA / IN	1.5
n	2395 min-1	▲	IP44
C400v	3 μF	★	01.009
tR	50 °C	■	3.4 kg

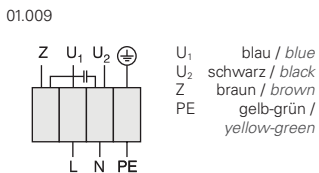
Typ / Type : RS 200 L		Art.-Nr. / Art.-No. : F00-20060	
U	230V (50Hz)	Δpfa min	-- Pa
P1	0,160 kW	ΔI	9 %
IN	0.70 A	IA / IN	1.7
n	2540 min-1	▲	IP44
C400v	5 μF	★	01.009
tR	55 °C	■	3.7 kg

Geräusche / Sound levels:

LWArel A-bewertet bei V=0,5*Vmax LWArel A-weighted at V=0,5*Vmax	fM [Hz]							
		125	250	500	1K	2K	4K	8K
LWA2 [dB(A)] Gehäuse / casing		38	45	45	46	46	40	30
LWA5 [dB(A)] Ansaugseite / inlet side		45	56	59	61	61	56	46
LWA6 [dB(A)] Ausblasseite / outlet side		45	56	54	59	61	56	47

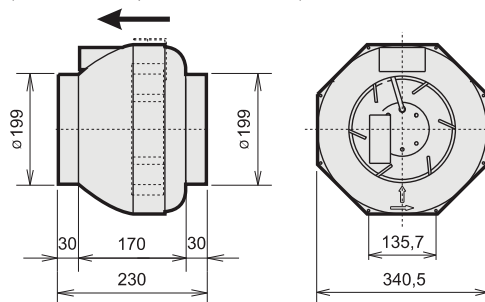
LWArel A-bewertet bei V=0,5*Vmax LWArel A-weighted at V=0,5*Vmax	fM [Hz]							
		125	250	500	1K	2K	4K	8K
LWA2 [dB(A)] Gehäuse / casing		41	46	54	51	48	41	31
LWA5 [dB(A)] Ansaugseite / inlet side		50	60	65	64	64	59	49
LWA6 [dB(A)] Ausblasseite / outlet side		50	59	58	62	64	58	49

Schaltbild / Wiring diagram:



Maße / Dimensions:

(alle Maße in mm / all dimensions in mm)



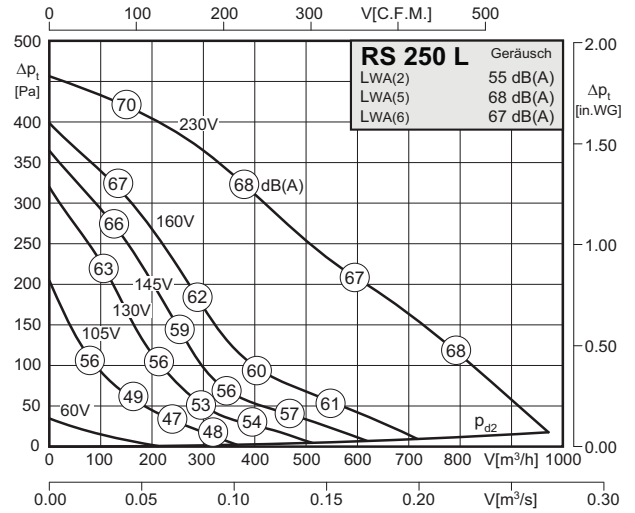
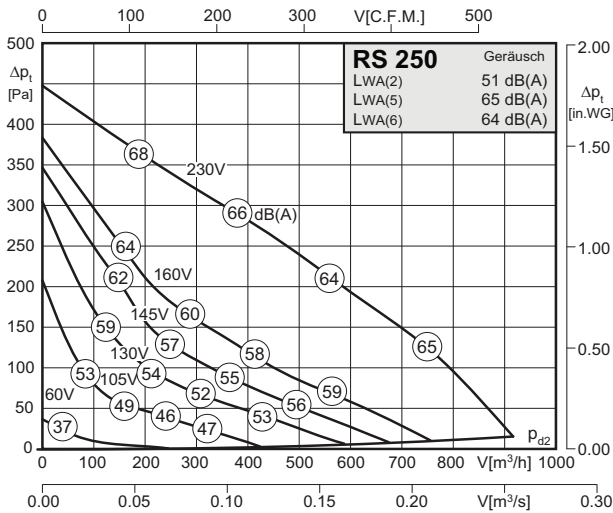
Zubehör / Accessories:





- Gehäuse aus Kunststoff
- extrem geringer Geräuschpegel
- absolut korrosionsbeständig
- einfacher elektrischer Anschluss durch außenliegenden Klemmkasten (IP54)
- Isolierstoffklasse F
- Motorschutz durch Thermokontakte
- transformatorisch und elektronisch 100% stufenlos steuerbar
- casing made of plastic
- lower noise level
- completely corrosion resistant
- easy electrical connection via IP54 terminal box
- insulation class F
- motor protection by thermal contacts
- speed is 100% infinitely variable using auto transformers or electronic control

Technische Daten / Technical Data:



Typ / Type : RS 250		Art.-Nr. / Art.-No. : F00-25051	
U	230V (50Hz)	$\Delta p_{fa \text{ min}}$	-- Pa
P ₁	0,115 kW	ΔI	-- %
I _N	0.50 A	I _A / I _N	1.5
n	2450 min ⁻¹		IP44
C _{400v}	3 μ F		01.009
t _R	50 °C		3.4 kg

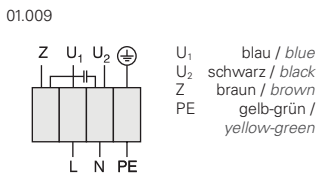
Typ / Type : RS 250 L		Art.-Nr. / Art.-No. : F00-25060	
U	230V (50Hz)	$\Delta p_{fa \text{ min}}$	-- Pa
P ₁	0,160 kW	ΔI	14 %
I _N	0.65 A	I _A / I _N	1.8
n	2560 min ⁻¹		IP44
C _{400v}	5 μ F		01.009
t _R	55 °C		3.7 kg

Geräusche / Sound levels:

LWA _{rel} A-bewertet bei V=0,5*V _{max} LWA _{rel} A-weighted at V=0,5*V _{max}		fM [Hz]						
		125	250	500	1K	2K	4K	8K
LWA2 [dB(A)]	Gehäuse / casing	37	44	44	45	45	39	29
LWA5 [dB(A)]	Ansaugseite / inlet side	45	55	58	60	60	55	45
LWA6 [dB(A)]	Ausblasseite / outlet side	44	55	53	58	60	55	46

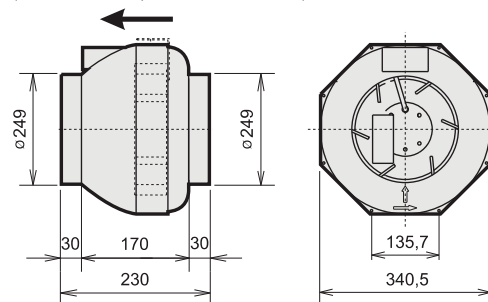
LWA _{rel} A-bewertet bei V=0,5*V _{max} LWA _{rel} A-weighted at V=0,5*V _{max}		fM [Hz]						
		125	250	500	1K	2K	4K	8K
LWA2 [dB(A)]	Gehäuse / casing	40	45	52	48	46	40	31
LWA5 [dB(A)]	Ansaugseite / inlet side	50	60	61	63	61	58	47
LWA6 [dB(A)]	Ausblasseite / outlet side	49	58	58	62	62	57	47

Schaltbild / Wiring diagram:



Maße / Dimensions:

(alle Maße in mm / all dimensions in mm)



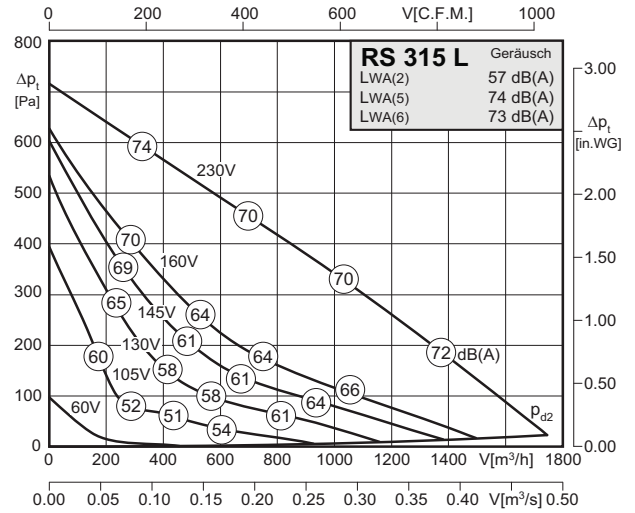
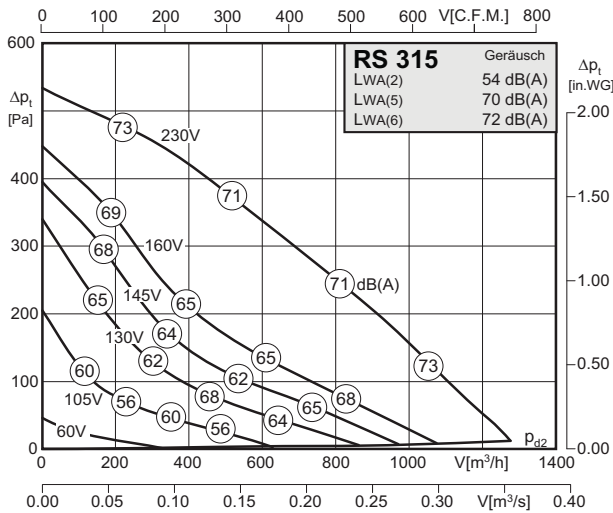
Zubehör / Accessories:





- Gehäuse aus Kunststoff
- extrem geringer Geräuschpegel
- absolut korrosionsbeständig
- einfacher elektrischer Anschluss durch außenliegenden Klemmkasten (IP54)
- Isolierstoffklasse F
- Motorschutz durch Thermokontakte
- transformatorisch und elektronisch 100% stufenlos steuerbar
- casing made of plastic
- lower noise level
- completely corrosion resistant
- easy electrical connection via IP54 terminal box
- insulation class F
- motor protection by thermal contacts
- speed is 100% infinitely variable using auto transformers or electronic control

Technische Daten / Technical Data:



Typ / Type: RS 315		Art.-Nr. / Art.-No.: F00-31551	
U	230V (50Hz)	$\Delta p_{fa \text{ min}}$	– Pa
P ₁	0,22 kW	ΔI	14 %
I _N	0,95 A	I _A / I _N	1,9
n	2540 min ⁻¹		IP44
C _{400v}	5 μ F		01.009
t _R	55 °C		5,7 kg

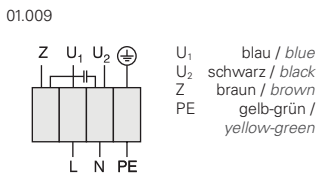
Typ / Type: RS 315 L		Art.-Nr. / Art.-No.: F00-31560	
U	230V (50Hz)	$\Delta p_{fa \text{ min}}$	– Pa
P ₁	0,30 kW	ΔI	– %
I _N	1,30 A	I _A / I _N	1,7
n	2390 min ⁻¹		IP44
C _{400v}	8 μ F		01.009
t _R	45 °C		5,8 kg

Geräusche / Sound levels:

LWA _{rel} A-bewertet bei V=0,5*V _{max} LWA _{rel} A-weighted at V=0,5*V _{max}	fM [Hz]	fM [Hz]						
		125	250	500	1K	2K	4K	8K
LWA2 [dB(A)] Gehäuse / casing		43	46	48	48	47	41	28
LWA5 [dB(A)] Ansaugseite / inlet side		50	59	64	64	63	62	55
LWA6 [dB(A)] Ausblasseite / outlet side		51	60	62	65	68	65	58

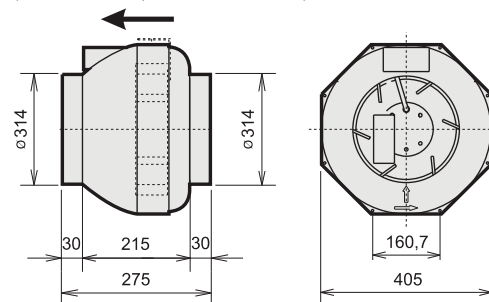
LWA _{rel} A-bewertet bei V=0,5*V _{max} LWA _{rel} A-weighted at V=0,5*V _{max}	fM [Hz]	fM [Hz]						
		125	250	500	1K	2K	4K	8K
LWA2 [dB(A)] Gehäuse / casing		41	49	51	51	50	47	38
LWA5 [dB(A)] Ansaugseite / inlet side		47	59	68	69	67	66	61
LWA6 [dB(A)] Ausblasseite / outlet side		43	55	62	63	64	60	57

Schaltbild / Wiring diagram:



Maße / Dimensions:

(alle Maße in mm / all dimensions in mm)



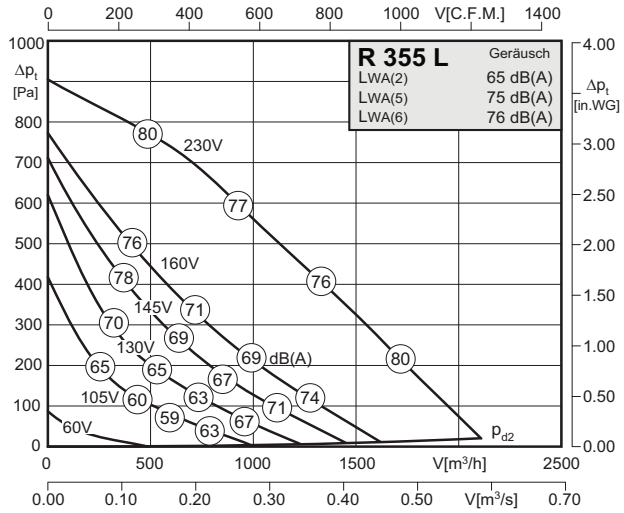
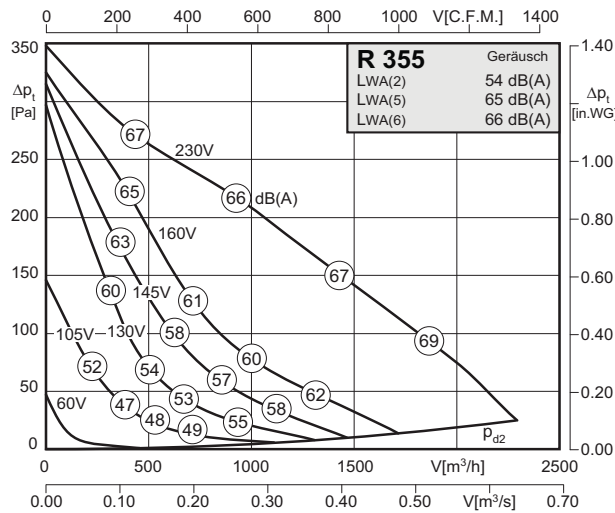
Zubehör / Accessories:





- Gehäuse aus verzinktem Stahlblech
- in allen Einbaulagen einsetzbar
- einfacher elektrischer Anschluss durch außenliegenden Klemmkasten (IP54)
- Isolierstoffklasse F
- Motorschutz durch Thermokontakte
- transformatorisch und elektronisch 100% stufenlos steuerbar
- casing made of galvanized sheet steel
- easy installation in any position
- easy electrical connection via IP54 terminal box
- insulation class F
- motor protection by thermal contacts
- speed is 100% infinitely variable using auto transformers or electronic control

Technische Daten / Technical Data:



Typ / Type: R 355		Art.-Nr. / Art.-No.: F00-35510	
U	230V (50Hz)	Δp_{fa} min	- Pa
P ₁	0.26 kW	ΔI	11 %
I _N	1.15 A	I _A / I _N	1.9
n	1290 min ⁻¹		IP54
C _{400v}	5 μ F		01.024
t _R	45 °C		13.5 kg

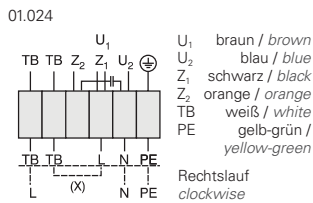
Typ / Type: R 355 L		Art.-Nr. / Art.-No.: F00-35511	
U	230V (50Hz)	Δp_{fa} min	- Pa
P ₁	0.61 kW	ΔI	8 %
I _N	2.60 A	I _A / I _N	1.8
n	2340 min ⁻¹		IP54
C _{400v}	12 μ F		01.024
t _R	50 °C		14.0 kg

Geräusche / Sound levels:

LWA _{rel} A-bewertet bei V=0,5*V _{max} LWA _{rel} A-weighted at V=0,5*V _{max}	fM [Hz]							
		125	250	500	1K	2K	4K	8K
LWA ₂ [dB(A)] Gehäuse / casing		48	49	48	45	40	36	24
LWA ₅ [dB(A)] Ansaugseite / inlet side		53	60	60	58	54	51	41
LWA ₆ [dB(A)] Ausblasseite / outlet side		53	56	61	60	59	55	46

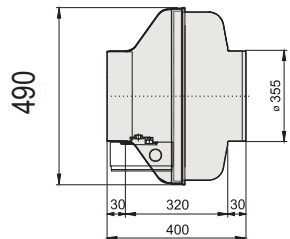
LWA _{rel} A-bewertet bei V=0,5*V _{max} LWA _{rel} A-weighted at V=0,5*V _{max}	fM [Hz]							
		125	250	500	1K	2K	4K	8K
LWA ₂ [dB(A)] Gehäuse / casing		46	56	57	61	58	55	40
LWA ₅ [dB(A)] Ansaugseite / inlet side		56	69	69	70	65	63	55
LWA ₆ [dB(A)] Ausblasseite / outlet side		57	60	69	72	70	66	60

Schaltbild / Wiring diagram:

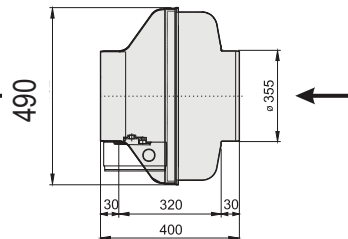


Maße / Dimensions:

(alle Maße in mm / all dimensions in mm)
R 355



R 355 L



Zubehör / Accessories:

